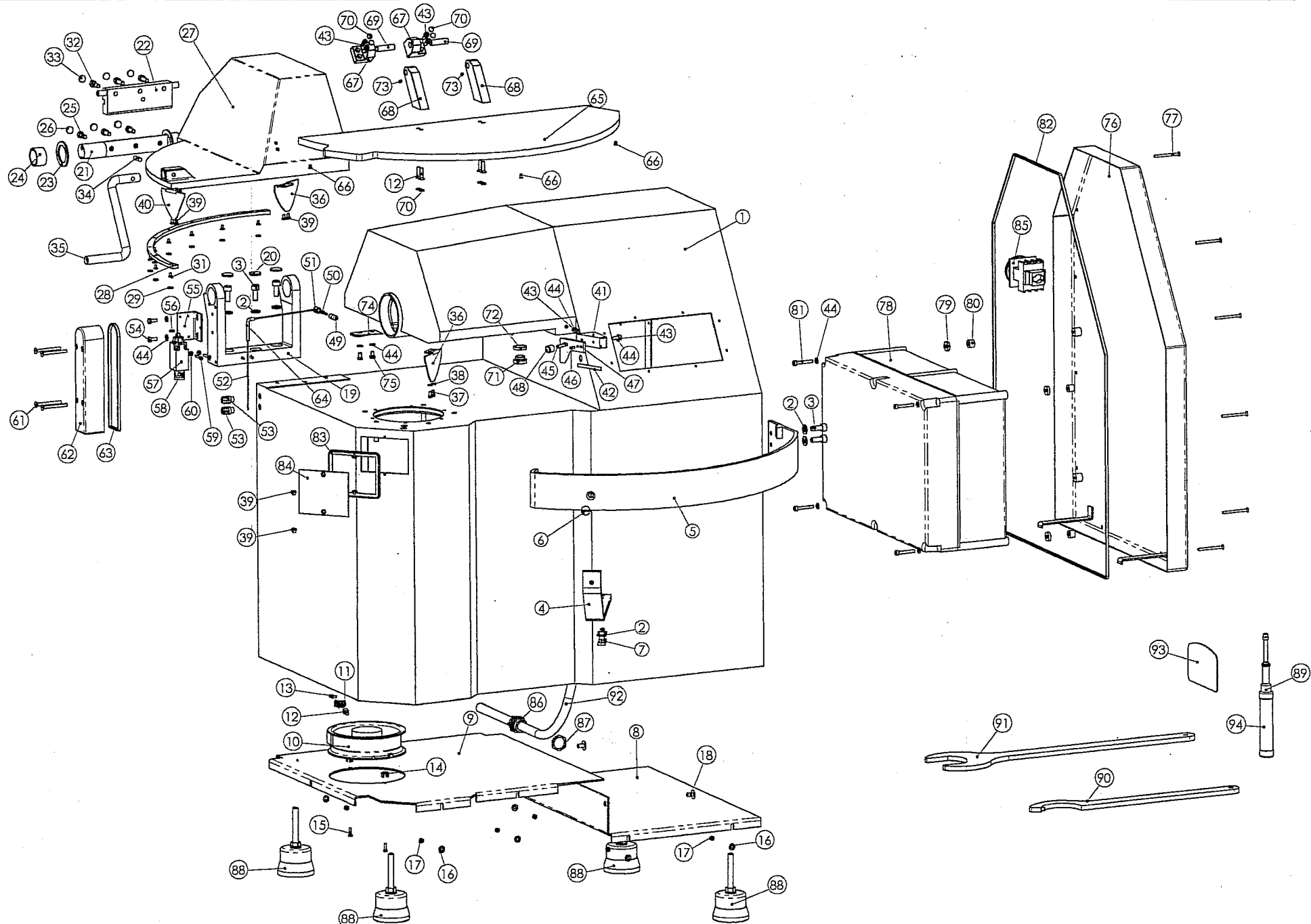


CM-41

EXPLOSIONADO 2

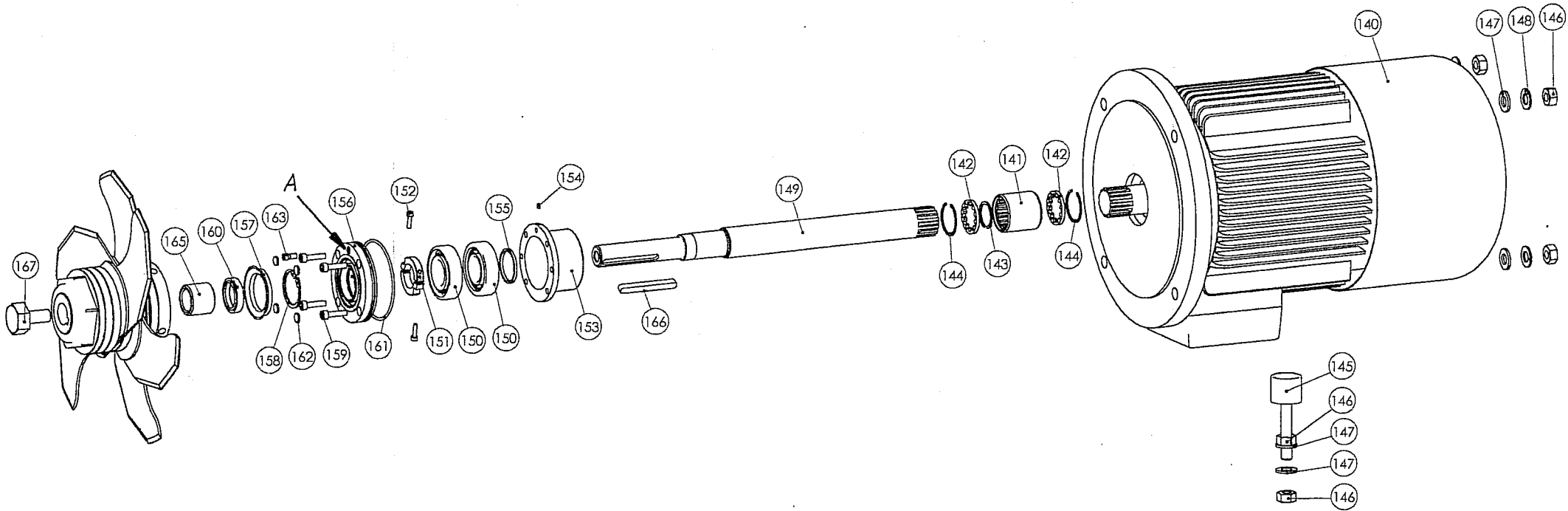
05-00

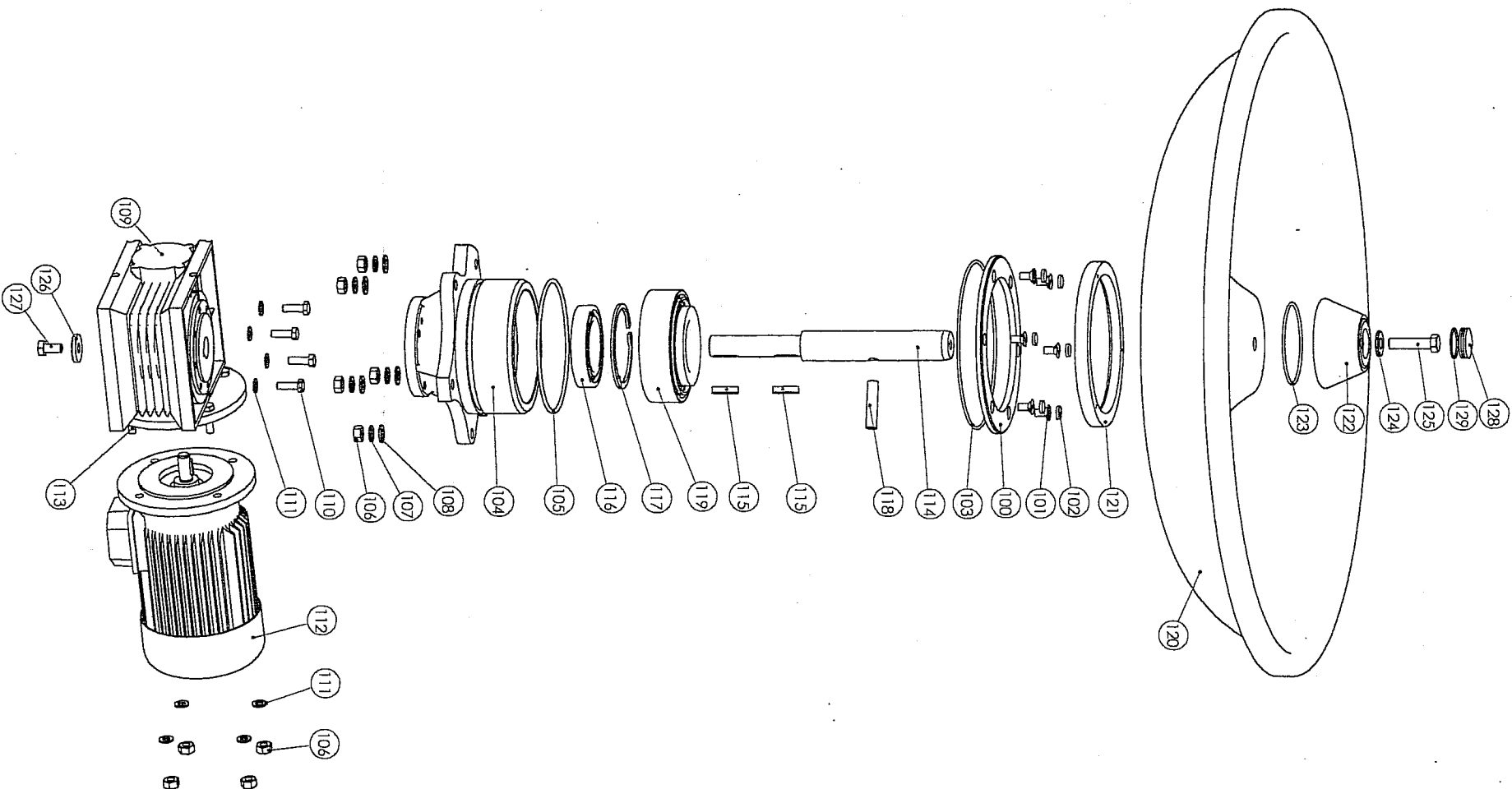


CM-41

EXPLOSIONADO 4

05-00

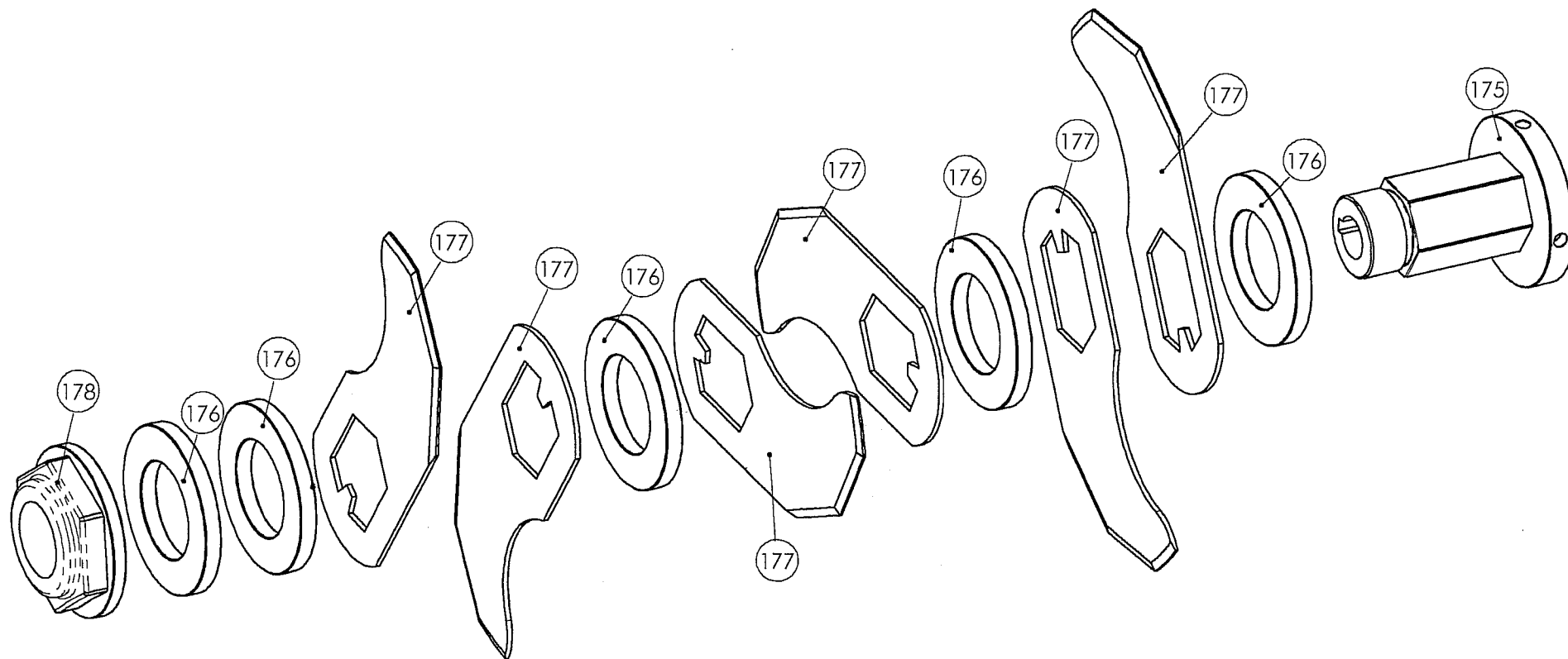




CM-41

EXPLOSIONADO 5

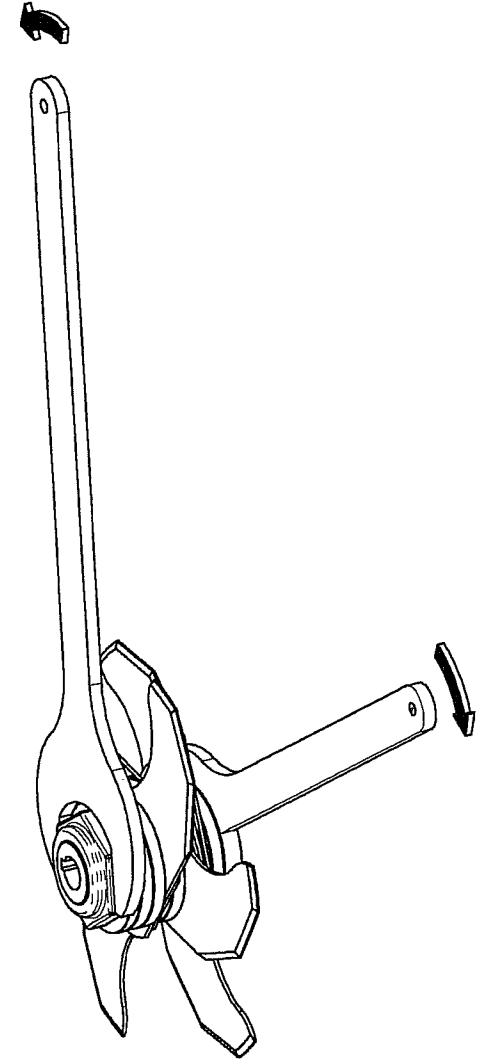
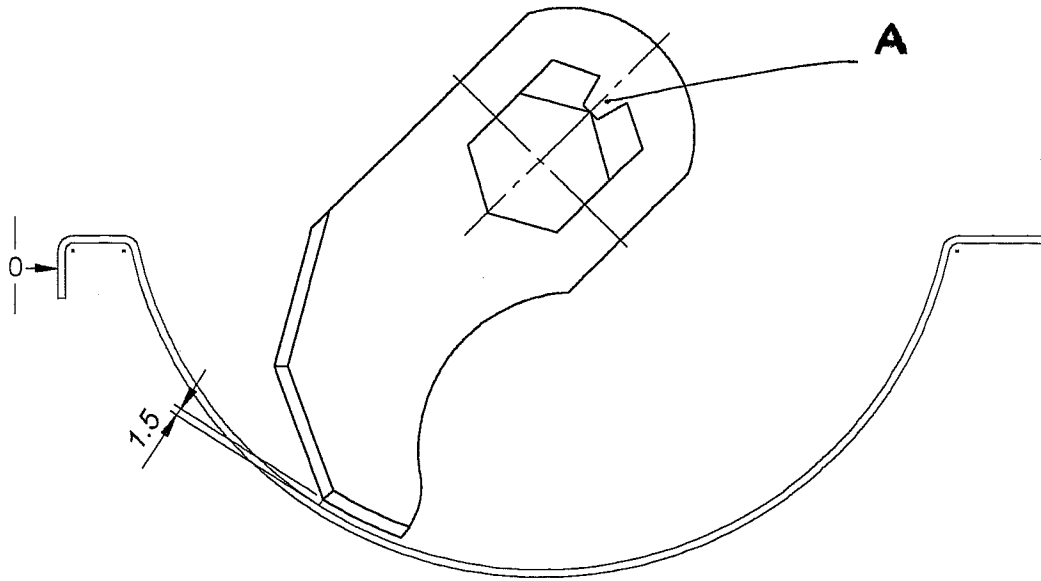
05-00



CM-41

4101

05-00



ORDEN	CODIGO	DENOMINACIÓN	Gener 2000 MARS 2003	CANTIDAD
1	5CM00026	BANCADA CM-41		1
2	6125I10	ARANDELA 10 INOX		7
3	6912I1025	TORNILLO ALLEN 10x25 INOX		5
4	5CM30268	BRAZO PROTECTOR ARTESA CM-41		1
5	5CM30531	PROTECTOR ARTESA CM-41		1
6	5964I1020P	TORNILLO GOTA SEBO 10x20 P MATE		1
7	6933I1025	TLLO 6C M-10x25 INOX		2
8	5CM30526	TAPA INF. MOTOR CM-41		1
9	5CM30528	TAPA INF REDUCTOR CM-41		1
10	6CR6078S	VENTILADOR 6078 S		1
11	5EM41421	BASE ROSCABLE UNEX		1
12	6963I0625	TORNILLO CAB PLANA M6x25 INOX		5
13	6BR22440	BRIDA UNEX 2244-0		1
14	6CRLZ215	CLIP LZ 215		2
15	6085I0416	TORNILLO CAB CILIN 04x16 INOX		2
16	5CM42010	ARANDELA PRENSAESTOPA MICRO CM-22 40		9
17	6934I05	TUERCA M-5 INOX		9
18	6CR22809	GRAPA 2222809		2
19	5CM30527	SOPORTE EJE TAPA CM-41		1
20	5EB40648	TAPON BULON CIERRE EM-30		3
21	5CM30530	EJE TAPA ARTESA CM-41		1
22	5CM30529	TOPE TAPA CM-41		1
23	5CM42164	ARANDELA EJE TAPA CM-41		2
24	5CM42163	CASQUILLO EJE TAPA CM-41		2
25	6912I0820	TORNILLO ALLEN 08x20 INOX		3
26	5CM42173	TAPON EJE CM-41		3
27	5CM10121	TAPA ARTESA CM-41		1
28	5CM42162	JUNTA ARTESA CM-41		1
29	5CM42177	TAPON JUNTA TAPA ARTESA CM-41		8
30	6TR0404080	TUERCA TR AEROMETAL CM		8
31	6963I0408	TORNILLO CAB PLANA M4x8 INOX		8
32	6912I0825	TORNILLO ALLEN 08x25 INOX		3
33	5CM42172	TAPON 15		3
34	6007I0825	PASADOR CILIN 08x25 INOX		1
35	5CM42168	MANETA TAPA CM-41		1
36	5CM42230	RASPADOR CABEZAL CM-41		2
37	6933I0510	TLLO 6C M-5x10 INOX		2
38	6125I05	ARANDELA 05 INOX		2
39	6964I0510	TRNLLO GOTA SEBO M5x10 INOX		6
40	5CM42175	RASPADOR CENTRAL CM-41		1
41	5CM42171	RASPADOR SUPERIOR		1
42	5CM42216	PEINE SILICONA		1
43	6912I0616	TORNILLO ALLEN M6x16 INOX		6
44	6125I06	ARANDELA 06 INOX		10
45	6916I0625	ESPARRAGO ALLEN M6x25 INOX		1
46	6007I0414	PASADOR CILIN 04x14 INOX		1
47	5CM42203	RASQUETE SUPERIOR		1
48	5CM42205	POMO RASQUETE SUPERIOR		1
49	5CM42196	PROTECTOR Sonda CM-41		1
50	6TO178178	TORICA 1,78x1,78		7
51	5CM42201	CASQUILLO PROTECTOR CM-41		1
52	6SONDAKO3M	SONDA TERMOMETRO AKO 14031 3m		1
53	6PEPG7	PRENSAESTOPA PG-7 CAP-TOP 1000		2
54	6933I0616	TLLO 6C M6x16 INOX		2
55	5CM42194	SOPORTE MICRO CM-41		1

ORDEN	CODIGO	DENOMINACIÓN	CANTIDAD
56	6007I0410	PASADOR CILIN 04x10 INOX	3
57	6XX1532N	MICRO OMRON D4D 1532N	1
58	6NORMANYL	PRENSAESTOPAS NORMANYL 13	1
59	6912I0425	TORNILLO ALLEN 04x25 INOX	2
60	6125I04	ARANDELA 04 INOX	2
61	6964I0660	TRNLLO GOTA SEBO M6x60 INOX	4
62	5CM42165	CAJA MICRO CM-41	1
63	6BURLETE	JUNTA BURLETE 1	1
64	6CIS06	TUBO CIS 06	1
65	5CM20118	TAPA FRONTAL	1
66	5CR40691	PIVOTE TAPA SEGURIDAD CR-22-40	3
67	5CM42167	SOPORTE BISAGRA CM-41	2
68	5CM42166	BISAGRA CM-41	2
69	5CM42038	EJE BISAGRA CM-40	2
70	5CR41403	TAPON 10.5x1.8 BISAGRA CR-40	8
71	5CM42174	TAPON BANCADA CM-41	1
72	5CM42170	CASQUILLO TAPON BANCADA CM-41	1
73	6916I0506	ESPARRAGO ALLEN M5x06 INOX	2
74	5CM42195	RASPADOR POSTERIOR CM-41	1
75	6933I0610	TLLO 6C M6x10 INOX	2
76	5CM20116	TAPA BANCADA CM-41	1
77	6964I0560	TRNLLO GOTA SEBO M5x60 INOX	11
78	6K464A	CAJA ELECTRICA CM-41 K-464A	1
79	5CM42169	ARANDELA CAJA ELECTR CM-41	4
80	5CR40888	CASQUILLO CAJA ELECTRICA CR-	4
81	6912I0640	TORNILLO ALLEN 06x40 INOX	4
82	6BURLETE	JUNTA BURLETE 2	1
83	5CM41433	JUNTA TAPA CHAFLAN CM-CT	1
84	5CM41432	TAPA CHAFAL CM-CT	1
85	4CMINT400	GRUPO INT GEN 380-400-575	1
86	6PEPG21	PRENSAESTOPA PG-21 CAP-TOP	1
87	6PEPG21T	TUERCA PRENSAESTOPAS PG-21 METAL	1
88	4XX41259CM	GRUPO TACO BASE CM	4
89	6CM200BOM	BOMBA ENGRASE CM CON PUNTA	1
90	5CR40668	LLAVE PORTACUCHILLAS CR-40	1
91	5CR30104	LLAVE TUERCA CR-40	1
92	4CM42253	GRUPO CABLE LINEA CM-41	1
93	5CR41048	RASPADOR CR-	1
94	6LGMT-2	GRASA SKF LGMT-2/0,4	0,25 ml
95			
96			
97			
98			
99			
100	5CM42285	ARO MANGUITO	1
101	6963I0816	TORNILLO CAB PLANA M8x16	6
102	5CM42286	TAPON 14.5x3	6
103	6TO19203	TORICA 192x3	1
104	5CM30525	MANGUITO CENTRAL CM-41	1
105	6TO13505	TORICA 135x05	1
106	6934I10	TUERCA M-10 INOX	9
107	6127I10	ARANDELA GROWER 10 INOX	5
108	6125I10	ARANDELA 10 INOX	5
109	6CMLAC61	REDUCTOR LAC 61-80-160-14 CM-41	1
110	6933I0825	TLLO 6C 08x25INOX	4

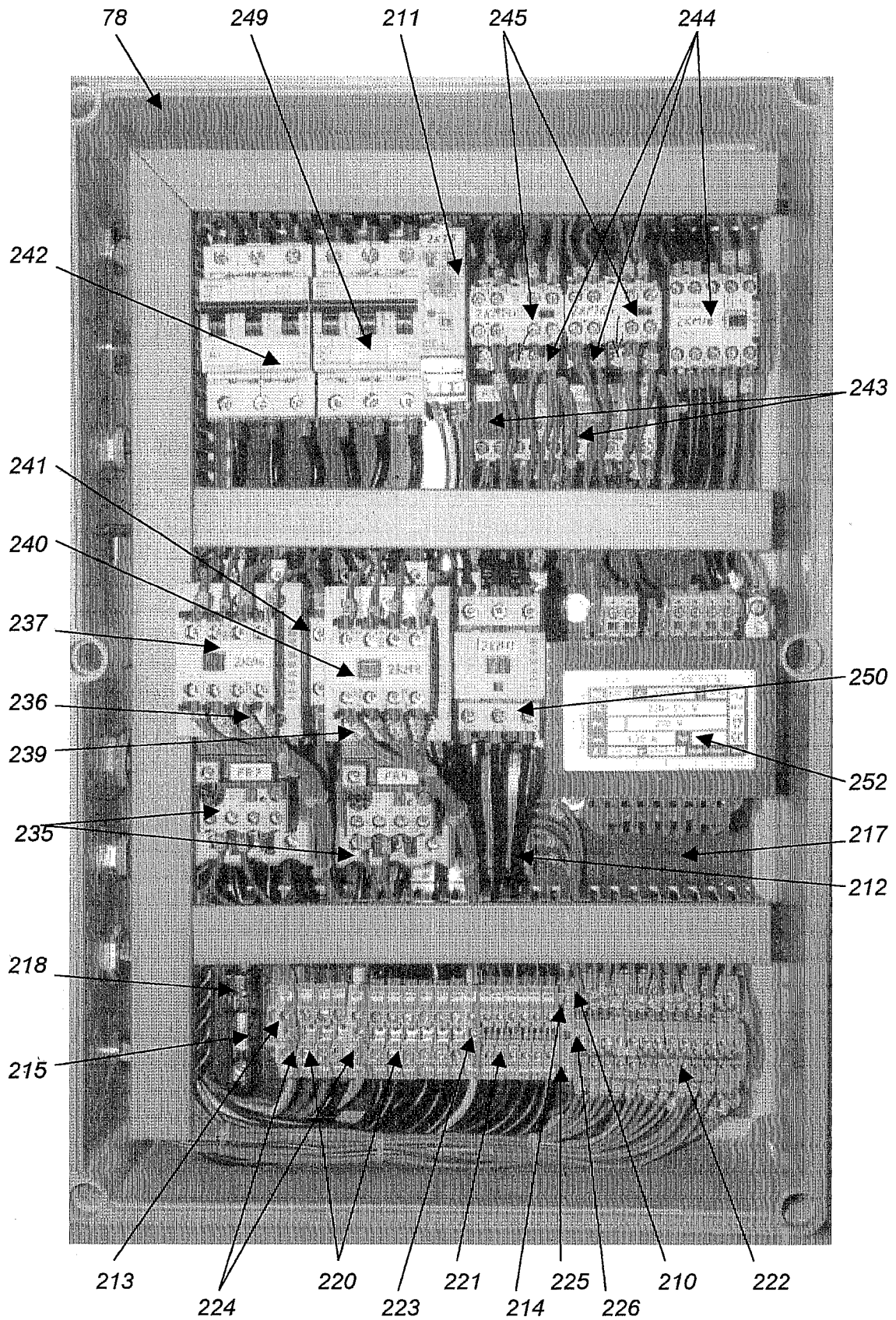
ORDEN	CODIGO	DENOMINACIÓN	CANTIDAD
111	6125I08	ARANDELA 08 INOX	8
112	5CR41020R	MOTOR ARTESA CM-40	1
113	6933I0830	TLLO 6C 08x30 INOX	4
114	5CM42161	EJE REDUCTOR CM-41	1
115	6CT080730	CHAVETA 08x07x30	2
116	6RD6012	RODAMIENTO 6012 CR-40	1
117	6472I95	SEEGER I-95	1
118	4CR40539	PASADOR ARRASTRE CR-40	1
119	6RD32312B	RODAMIENTO 32312B CR-40	1
120	5CM20117	ARTESA CM-41	1
121	5CM42199	RETEN 155-190-15 21165 CR-40	1
122	5CR40549	PIVOTE CENTRAL CR-40	1
123	6XXTO3920	TORICA 90x4 3920 CR-AS	1
124	5CM41836	ARANDELA PIVOTE INOX CM-22-40	1
125	6933I1250	TLLO 6C M12x50 INOX	1
126	5CR40848	ARANDELA EJE REDUCTOR CM-40	1
127	6933Z1020	TLLO 6C M-10x20 Z	1
128	5CR40599	TAPON PIVOTE CENTRAL	1
129	6XXTO322	TORICA 32x2 CR-AS	1
130			
131			
132			
133			
134			
135			
136			
137			
138			
139			
140	5CM30523RF	MOTOR CUCHILLAS CM-41	1
141	5CM42152	CORONA ACOPLAMIENTO CM-41	1
142	5CM42192	JUNTA CORONA ACOPLAMIENTO CM-41	2
143	6ESB-30	ANILLO ESLASTICO ESB-30	1
144	6ESB-34	ANILLO EXPANSIVO E-SB 34	2
145	5CM42158	APOYO MOTOR CM-41	1
146	6934I12	TUERCA M-12 INOX	6
147	6125I12	ARANDELA 12 INOX	6
148	6127I12	ARANDELA GROWER 10 INOX	4
149	5CM30524	EJE PORTACUCHILLAS CM-41	1
150	6RD7206BEC	RODAMIENTO 7206BECBP CR-41 FA	2
151	5CR40862	TUERCA RODAMIENTOS CR-40	1
152	6912F0415	TORNILLO ALLEN M4x15 8-8	2
153	5CM42151	CASQUILLO AISLANTE CM-41	1
154	5CM42190	TAPON CASQUILLO AISLANTE CM-41	1
155	5CM42191	ARO CASQUILLO AISLANTE CM-41	1
156	5CM42154	PLATINA FRONTAL CM-41	1
157	5CM42053	RASCADOR AXIAL CM-40	1
158	6472I42	SEEGER I-42	1
159	6912I0625	TORNILLO ALLEN M6x25 INOX	4
160	6CR304008	RETEN 30x40x08 BASL C-MUELLE I	1
161	6PTTO79	TORICA 79 x 2.5	1
162	5XX40694	TAPON 10,5x2	4
163	5CM42159	TORNILLO ENGRASE CM-41	1
164	OPCIONES	PORTACUCHILLAS	1
165	5CM42193	CASQUILLO PORTACUCHILLAS CM-41	1

ORDEN	CODIGO	DENOMINACIÓN	CANTIDAD
166	6CT080771	CHAVETA 08x07x71 INOX 316	1
167	5CM42238	TORNILLO EJE PORTACUCHILLAS CM-41	1
168			
169			
170			
171			
172			
173			
174			
175	5CM42153	PORTACUCHILLAS CM-41	1
176	5CM4215510	SEPARADOR CUCHILLAS CM-41-10	5
177	5CR40661	CUCHILLA CR-40	6
178	5CM42156	TUERCA PORTACUCHILLAS CM-41	1
179	5CM4215509	SEPARADOR CUCHILLAS CM-41-9	1
180			
181			
182			
183			
184			
185	5CR30299	JUNTA PLACA PULSADORES	1
186	5CM30532	PLACA PULSADORES CM-41	1
187	6964I0510	TRNLLO GOTA SEBO M5x10 INOX	6
188	6964I0520	TRNLLO GOTA SEBO M5x20 INOX	2
189	6RD11	PULSADOR MARCHA RD-11	2
190	6BK11	CAMARA BE-3+EK01+EK10	4
191	6RDX12T	PULSADOR MARCHARDX+12T	2
192	6RD10	PULSADOR PARO RD-10	1
193	6V11ED01	PULSADOR SEPA C-ENCLAV V11 ED01	1
194	6233 E11	CAMARA DE CONTACTOS 233 E11	1
195	6BK01	CAMARA BK-01=BE3+EK01	1
196	6RWH1R	SELECTOR RWH1R	1
197	6BK10	CAMARA BK-10 =BE3+EK10	1
198	6CM14031	TERMOMETRO AKO ref 14031 1,5 mt	1
199	6MTD	MEMBRANA PULSADOR	5
200	5CR30297	PROTECTOR CAMARAS CM-40	1
201	6125I05	ARANDELA 05 INOX	2
202	6934I05	TUERCA M-5 INOX	2

CM-41

EXPLOSIONADO 1 (200/208/220/230 V)

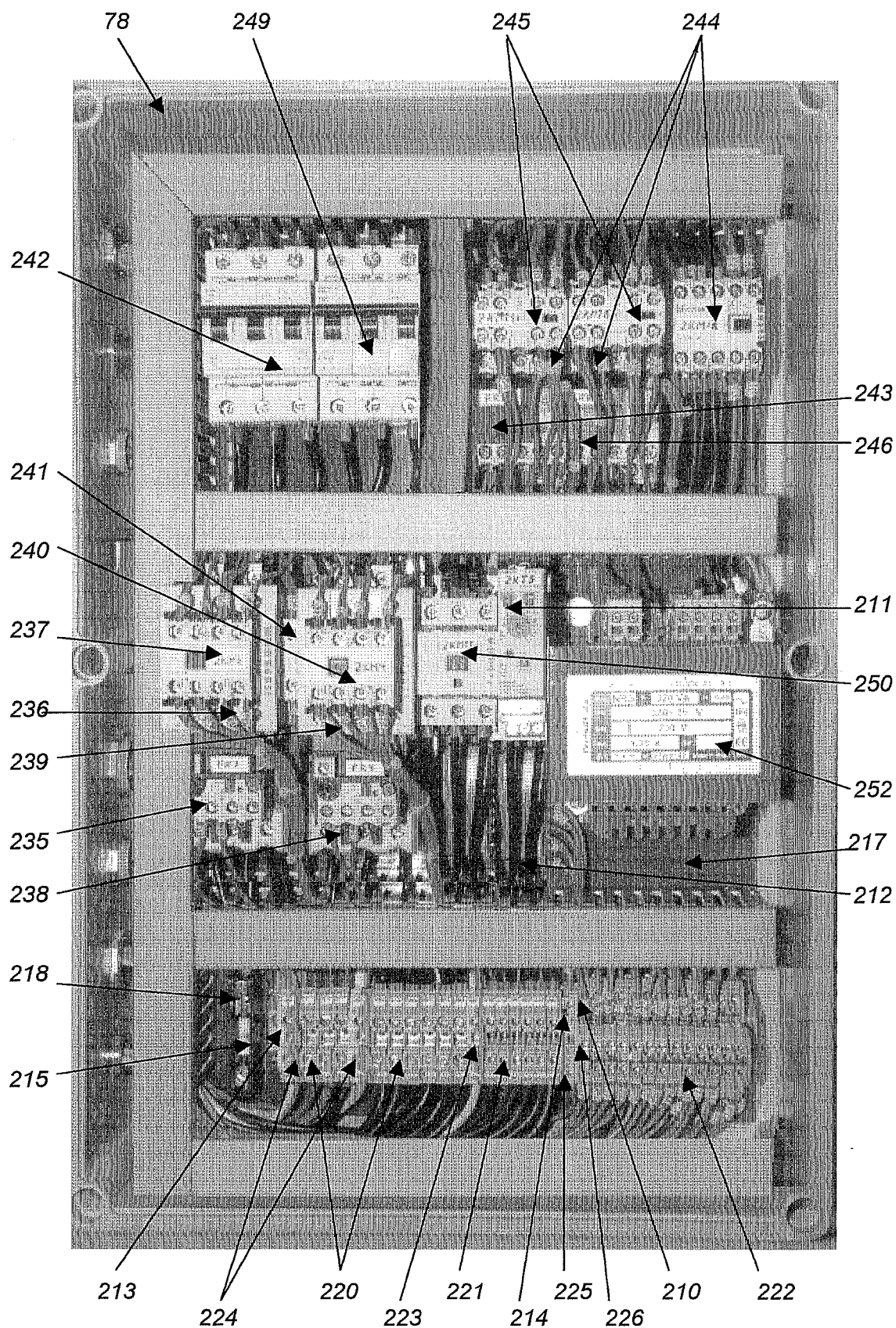
05-00

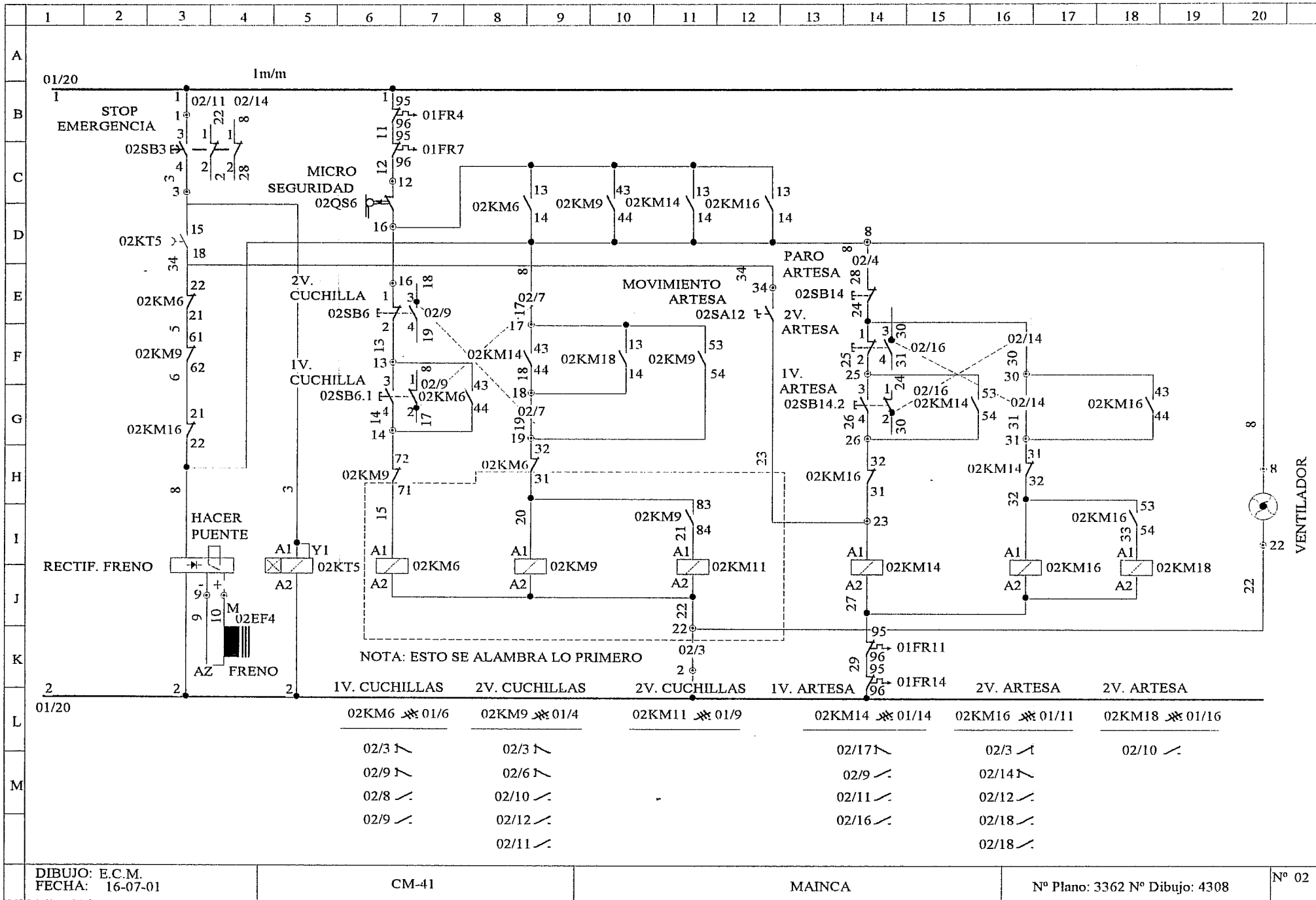


CM-41

EXPLOSIONADO 1 (400/575 V)

05-00





(200 /208 /220 /230 /400 /575 V)

ORDEN	ESQUEMA	SITUACIÓN	CODIGO	CANTIDAD	MARCA	TIPO	CARACTERISTICAS
10		02-20	6CR6078S	1	PAPST MOTOR	6078 S	AC 230V / 22 W
78			6K464A	1	HALYESTER	K464A	
190	02SB6.1/02SB6	02-6	6BK11	4	Klocner Moeller	BK-11	
	02SB14.2/02SB14.1	02-14					
194	02SB3	02-3	6233-E12	1	CROUZET	233 E-12	
195	02SB14	02-14	6BK01	1	Klocner Moeller	BK-01	
197	02SA12	02-12	6BK10	1	Klocner Moeller	BK-10	
210			6AP4PA	1	CONACLIP	2101,2	
211	02KT5	02-3/02-5	6CMH3DE-S1	1	OMRON	H3DE-S1	AC/DC 24-230 V
212		02-3	6CMRECTIFI	1	ZEPOL		103VA 220/230V 50Hz AC /103V DC 1A
213			6ES35PA	2	CONACLIP	20052	
214	01F19,1	01-19	6FUS19195	1	Wickman Werte	19,195	T 2A
215	01F19	01-19	6FUSR098	1	FERRAZ	R 098248P	4A 380V SA 6x32
216							
217			6KG464	1	HALYESTER	KGP464	
218			6MO91482	1	FERRAZ	MO91482	
219			6Q2-2087.0	4	CONACLIP	Q2-2087,0	
220			6RK10PA	9	CONACLIP	RK-6/10PA	
221			6RK4PA	6	CONACLIP	RK-2,5/4PA	
222			6RKD4PA	13	CONACLIP	1020,2	
223			6SL0435	1	CONACLIP	12122	
224			6SL1035	2	CONACLIP	12132	
225			6ST2001.2	1	CONACLIP	ST-2001.2	
226			6STK1PA	1	CONACLIP	STK1-PA	
227	02EF4	02-4	6FRCM41	1	ZEPOL		103 V DC

VERSION V (200V 50Hz)

ORDEN	ESQUEMA	SITUACIÓN	CODIGO	CANTIDAD	MARCA	TIPO	CARACTERISTICAS
85	01QS2	01-2	4CMINT230	1			
			6CRP363E	1	Klocner Moeller	P3-63	AC-3 220V 63A 15kW
			6CRSVBP3	1	Klocner Moeller	SVB-P3	AC-3 220V 63A 15kW
			6CRUVP3	1	Klocner Moeller	UV-P3	AC-3 220V 63A 15kW
112	01M13	01-13	5CR41020V	1	MOEC		3P 200V 50Hz 0,47/0,68 Kw
140	01M6	01-5	5CM30523VF	1	ZEPOL		3P 200V 50Hz 6,6/8,1 Kw
235	01FR4/01FR7	01-4/01-7	6Z1400	2	Klocner Moeller	Z1-40	24-40 A
236	KM-6	01-7	61M230	1	Klocner Moeller	DIL1M	AC-3 230V 7,5kW
237	02KM6	02-	622DIL	1	Klocner Moeller	22DIL	
238							
239	KM-9	01-4	6DIL1AM	1	Klocner Moeller	DIL1AM	AC-3 230V 11kW
240	02KM9	02-	622DILM	1	Klocner Moeller	22DIL-M	
241	02KM9	02-	610SDILM	1	Klocner Moeller	10S DIL M	
242	01QF11	01-4	6621236	1	GEN. ELEC.	V099-004340	3P C 40 A
243	01QFR11/01FR14	01-11/0114	6ZE040	2	Klocner Moeller	ZE-4,0	2,4-4 A
244	KM-14/KM-16/KM-18	01-	6EM10230	3	Klocner Moeller	DIL EM-10	AC-3 230V 2,2kW
245	02KM14/02KM16	02-	622DILE	2	Klocner Moeller	22DIL-EM	
246							
247							
248							
249	01QF11	01-11	6621230	1	GEN. ELEC.	V099-004306	3P C 6 A
250	KM-11	01-9	6OAM230	1	Klocner Moeller	DIL 0-AM	AC-3 230V 5,5kW
251							
252		01-19	6232761NR1	1	TECNOTRAFO	NRG	P-200 V S-230 V 320 VA

VERSION G (208V 50 Hz)

ORDEN	ESQUEMA	SITUACIÓN	CODIGO	CANTIDAD	MARCA	TIPO	CARACTERISTICAS
85	01QS2	01-2	4CMINT230	1			
			6CRP363E	1	Klocner Moeller	P3-63	AC-3 220V 63A 15kW
			6CRSVBP3	1	Klocner Moeller	SVB-P3	AC-3 220V 63A 15kW
			6CRUVP3	1	Klocner Moeller	UV-P3	AC-3 220V 63A 15kW
112	01M13	01-13	5CR41020Ñ	1	MOEC		3P 208V 50Hz 0,47/0,68 Kw
140	01M6	01-5	5CM30523ÑF	1	ZEPOL		3P 208 V 50Hz 6,6/8,1 Kw
235	01FR4/01FR7	01-4/01-7	6Z1400	2	Klocner Moeller	Z1-40	24-40 A
236	KM-6	01-7	61M230	1	Klocner Moeller	DIL1M	AC-3 230V 7,5kW
237	02KM6	02-	622DIL	1	Klocner Moeller	22DIL	
238							
239	KM-9	01-4	6DIL1AM	1	Klocner Moeller	DIL1AM	AC-3 230V 11kW
240	02KM9	02-	622DILM	1	Klocner Moeller	22DIL-M	
241	02KM9	02-	610SDILM	1	Klocner Moeller	10S DIL M	
242	01QF11	01-4	6621236	1	GEN. ELEC.	V099-004340	3P C 40 A
243	01QFR11/01FR14	01-11/0114	6ZE040	2	Klocner Moeller	ZE-4,0	2,4-4 A
244	KM-14/KM-16/KM-18	01-	6EM10230	3	Klocner Moeller	DIL EM-10	AC-3 230V 2,2kW
245	02KM14/02KM16	02-	622DILE	2	Klocner Moeller	22DIL-EM	
246							
247							
248							
249	01QF11	01-11	6621230	1	GEN. ELEC.	V099-004306	3P C 6 A
250	KM-11	01-9	6OAM230	1	Klocner Moeller	DIL 0-AM	AC-3 230V 5,5kW
251							
252		01-19	6232761NRG	1	TECNOTRAFO	NRG	P-208 V S-230 V 320 VA

VERSION O (230V 50Hz) y P (220V 60Hz)

ORDEN	ESQUEMA	SITUACIÓN	CODIGO	CANTIDAD	MARCA	TIPO	CARACTERISTICAS
85	01QS2	01-2	4CMINT230	1			
			6CRP363E	1	Klocner Moeller	P3-63	AC-3 220V 63A 15kW
			6CRSVBP3	1	Klocner Moeller	SVB-P3	AC-3 220V 63A 15kW
			6CRUVP3	1	Klocner Moeller	UV-P3	AC-3 220V 63A 15kW
112	01M13	01-13	5CR41020P	1	MOEC		3P 220V 60Hz 0,47/0,68 Kw
140	01M6	01-5	5CM30523PF	1	ZEPOL		3P 220V 60Hz 6,6/8,1 Kw
112	01M13	01-13	5CR41020O	1	MOEC		3P 230V 50Hz 0,47/0,68 Kw
140	01M6	01-5	5CM30523OF	1	ZEPOL		3P 230V 50Hz 6,6/8,1 Kw
235	01FR4/01FR7	01-4/01-7	6Z1400	2	Klocner Moeller	Z1-40	24-40 A
236	KM-6	01-7	61M230	1	Klocner Moeller	DIL1M	AC-3 230V 7,5kW
237	02KM6	02-	622DIL	1	Klocner Moeller	22DIL	
238							
239	KM-9	01-4	6DIL1AM	1	Klocner Moeller	DIL1AM	AC-3 230V 11kW
240	02KM9	02-	622DILM	1	Klocner Moeller	22DIL-M	
241	02KM9	02-	610SDILM	1	Klocner Moeller	10S DIL M	
242	01QF11	01-4	6621236	1	GEN. ELEC.	V099-004340	3P C 40 A
243	01QFR11/01FR14	01-11/0114	6ZE040	2	Klocner Moeller	ZE-4,0	2,4-4 A
244	KM-14/KM-16/KM-18	01-	6EM10230	3	Klocner Moeller	DIL EM-10	AC-3 230V 2,2kW
245	02KM14/02KM16	02-	622DILE	2	Klocner Moeller	22DIL-EM	
246							
247							
248							
249	01QF11	01-11	6621230	1	GEN. ELEC.	V099-004306	3P C 6 A
250	KM-11	01-9	6OAM230	1	Klocner Moeller	DIL 0-AM	AC-3 230V 5,5kW
251							
252		01-19	6232B60NRG	1	TECNOTRAFO	NRG	P-230 V S-230 V 320 VA

VERSION R (400V 50Hz)

ORDEN	ESQUEMA	SITUACIÓN	CODIGO	CANTIDAD	MARCA	TIPO	CARACTERISTICAS
85	01QS2	01-2	4CMINT400	1			
			6CRP132E	1	Klocner Moeller	P1-32E	AC-3 400V 32A 5,5kW
			6CRSVBT0	1	Klocner Moeller	SVB-TO	AC-3 400V 32A 5,5kW
			6CRUVT0	1	Klocner Moeller	UV-TO	AC-3 400V 32A 5,5kW
112	01M13	01-13	5CR41020R	1	MOEC		3P 400V 50Hz 0,47/0,68 Kw
140	01M6	01-5	5CM30523RF	1	ZEPOL		3P 400V 50Hz 6,6/8,1 Kw
235	01FR7	01-7	6ZOO160	1	Klocner Moeller	Z00-16	10-16 A
236	KM-6	01-7	6O0BM10230	1	Klocner Moeller	DIL00BM-10	AC-3 400V 7,5kW
237	02KM6	02-	622DIL	1	Klocner Moeller	22DIL	
238	01FR4	01-4	6ZOO240	1	Klocner Moeller	Z00-24	16-24 A
239	KM-9	01-4	6OAM230	1	Klocner Moeller	DILOAM-10	AC-3 400V 11kW
240	02KM9	02-	622DILM	1	Klocner Moeller	22DIL-M	
241	02KM9	02-	610SDILM	1	Klocner Moeller	10S DIL M	
242	01QF11	01-4	6621234	1	GEN. ELEC.	V099-004325	3P C 25 A
243	01FR14	01-14	6ZE024	1	Klocner Moeller	ZE-2,4	1,6-2,4 A
244	KM-14/KM-16/KM-18	01-	6EM10230	3	Klocner Moeller	DIL EM-10	AC-3 400V 4kW
245	02KM14/02KM16	02-	622DILE	2	Klocner Moeller	22DIL-EM	
246	01QFR11	01-11	6ZE016	1	Klocner Moeller	ZE-1,6	1-1,6 A
247							
248							
249	01QF11	01-11	6621230	1	GEN. ELEC.	V099-004306	3P C 6 A
250	KM-11	01-9	6O0AM10230	1	Klocner Moeller	DIL 00AM-10	AC-3 400V 5,5kW
251							
252		01-19	6232B61NRG	1	TECNOTRAFO	NRG	P-400 V S-230 V 320 VA

VERSION X (575V 60Hz)

ORDEN	ESQUEMA	SITUACIÓN	CODIGO	CANTIDAD	MARCA	TIPO	CARACTERISTICAS
85	01QS2	01-2	4CMINT400	1			
			6CRP132E	1	Klocner Moeller	P1-32E	AC-3 400V 32A 5,5kW
			6CRSVBT0	1	Klocner Moeller	SVB-TO	AC-3 400V 32A 5,5kW
			6CRUVT0	1	Klocner Moeller	UV-TO	AC-3 400V 32A 5,5kW
112	01M13	01-13	5CR41020X	1	MOEC		3P 400V 50Hz 0,47/0,68 Kw
140	01M6	01-5	5CM30523XF	1	ZEPOL		3P 400V 50Hz 6,6/8,1 Kw
235	01FR7	01-7	6ZOO100	1	Klocner Moeller	Z00-10	6-10 A
236	KM-6	01-7	6DILOM	1	Klocner Moeller	DILOM	AC-3 400V 7,5kW
237	02KM6	02-	622DIL	1	Klocner Moeller	22DIL	
238	01FR4	01-4	6ZOO160	1	Klocner Moeller	Z00-16	10-16 A
239	KM-9	01-4	6OAM230	1	Klocner Moeller	DILOAM-10	AC-3 400V 11kW
240	02KM9	02-	622DILM	1	Klocner Moeller	22DIL-M	
241	02KM9	02-	610SDILM	1	Klocner Moeller	10S DIL M	
242	01QF11	01-4	6621234	1	GEN. ELEC.	v099-004325	3P C 25 A
243	01FR14	01-14	6ZE024	1	Klocner Moeller	ZE-2,4	1,6-2,4 A
244	KM-14/KM-16/KM-18	01-	6EM10230	3	Klocner Moeller	DIL EM-10	AC-3 400V 4kW
245	02KM14/02KM16	02-	622DILE	2	Klocner Moeller	22DIL-EM	
246	01QFR11	01-11	6ZE016	1	Klocner Moeller	ZE-1,6	1-1,6 A
247							
248							
249	01QF11	01-11	6621230	1	GEN. ELEC.	v099-004306	3P C 6 A
250	KM-11	01-9	6OAM10230	1	Klocner Moeller	DIL 00AM-10	AC-3 400V 5,5kW
251							
252		01-19	6232761NR2	1	TECNOTRAFO	NRG	P- 575 V S-230 V 320 VA

CM-41

EXPLOSIONADO 6

05-00

