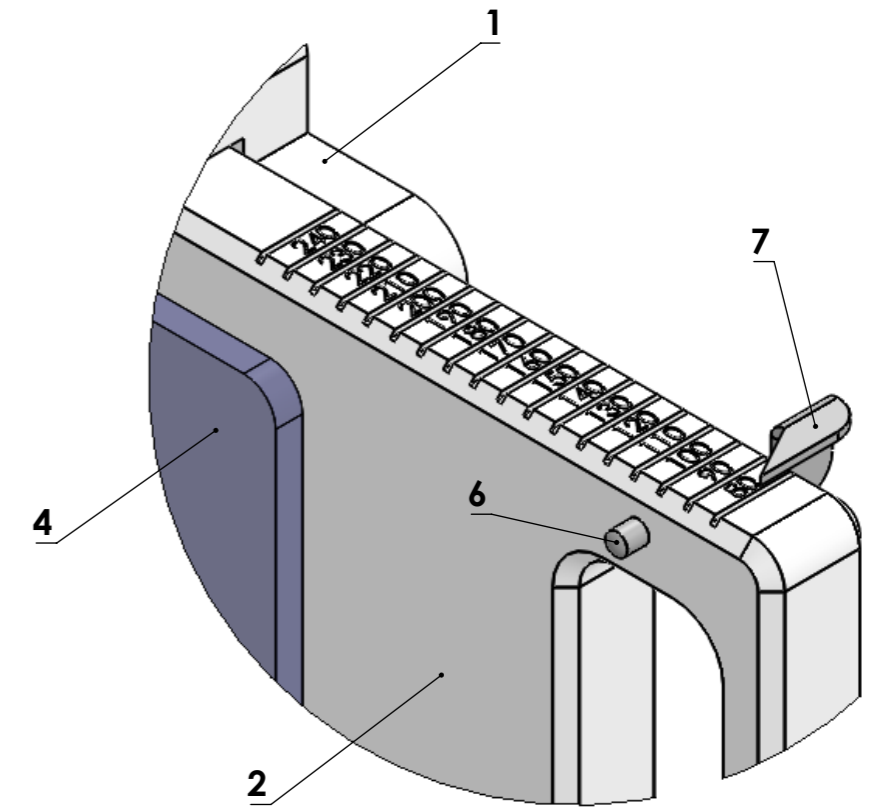
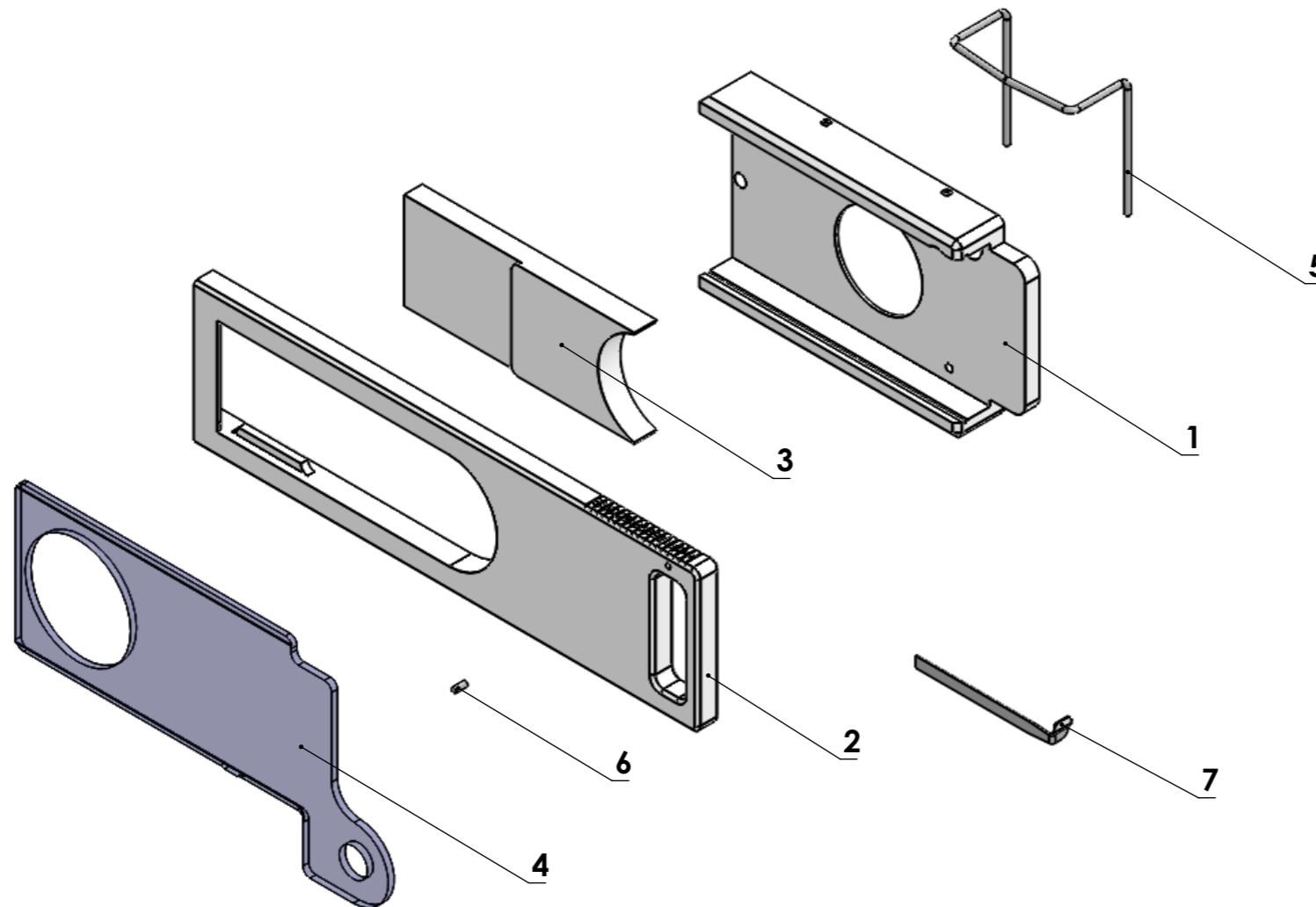


NUMERO	NOME DE PIECE	QTE
1	Support Portionneur	1
2	Portionneur	1
3	Curseur Portionneur	1
4	Glace Coulissante	1
5	Verrouillage Portionneur	1
6	Butée ø 4 mm Portionneur	1
7	Reglette de poids	1



**DÉTAIL A
ECHELLE 1 : 1**

PROPRIETE ET
CONFIDENTIALITE
Les informations contenues
dans ce plan sont la seule
propriété de MATERIEL
ALIMENTAIRE PRODUCTION.
Toutes reproduction d'une
pièce dans son ensemble sans
l'autorisation écrite de
MATERIEL ALIMENTAIRE
PRODUCTION est interdite

Dimensions : Millimètres
Tolérances :
Epaisseur :
Matière:

Date : 05/11/2015

Déssiné par : V. VOLODINE

Ech : 1/4



ZAC Le bois Cerdon
11 bis rue du bois Cerdon
94460 Valenton
Tél : 01.43.82.51.51
Email : contact@maprod.fr

RECONSTITUEUR 2013

N° de Plan : 001-11-2015

Nom : Eclaté

Indice : 001