



11, bis rue le Bois Cerdon
ZAC le Bois Cerdon
FRANCE - 94460 VALENTON

☎ 01.43.82.51.51

✉ contact@maprod.fr

🌐 www.maprod.fr

MANUEL D'INSTRUCTION et D'UTILISATION DES HACHOIRS REFRIGERES M.A.P. TYPE

ARTIC LIGHT

ARTIC

ARTIC CRISTAL

ARTIC JUMBO

**TRES IMPORTANT - TRES IMPORTANT - TRES IMPORTANT**

Avant toute manipulation de la machine, vous devez suivre toutes les indications données dans ce MANUEL D'INSTRUCTION et D'UTILISATION.

L'apport de toute modification aux éléments de sécurité de la machine peut être la cause d'accidents lors de son usage par vous ou vos employés, et viole donc la Directive Sociale 89/655/CEE. M.A.P. décline toute responsabilité résultant de l'usage d'une machine modifiée ou dégradée, ainsi que d'un usage inapproprié d'une machine.

1. MISE EN PLACE DU HACHOIR REFRIGERE

Le hachoir est emballé en position de travail. Il convient de le laisser dans cette position, y compris lors du déballage et de l'installation. Placer le hachoir sur une surface plane et solide de sorte que le bord supérieur du plateau soit situé à une hauteur telle que l'opérateur puisse travailler commodément, soit environ à une hauteur comprise entre 100 et 140 cm.

Pour permettre le bon refroidissement du groupe frigorifique, il est impératif de laisser un espace de 10 centimètres MINIMUM sur l'arrière et le côté gauche de l'appareil afin que les grilles de ventilation puissent aspirer de l'air frais, et ainsi rejeter l'air chaud.

2. ALIMENTATION

Vérifiez que la tension et la fréquence du réseau correspondent bien à celles indiquées sur la plaque des caractéristiques techniques de la machine. La machine doit être branchée au réseau et doit obligatoirement l'être à travers un disjoncteur différentiel dont le calibre répond aux caractéristiques techniques indiquées sur la plaque constructeur de la machine.

Avant la mise sous tension de l'appareil s'assurer que le courant d'alimentation spécifié sur le hachoir réfrigéré, correspond bien à la tension utilisée avant tout raccordement :

- **TRIPHASE 380 V (3P + N +T) : l'installateur doit adapter un prise mâle (fiche – non fournie) à la machine à la base porteuse du réseau de sorte qu'elles s'épousent parfaitement. ATTENTION : un raccordement aléatoire entre phase(s) ou neutre entraînerait une destruction immédiate des composants électriques du hachoir réfrigéré qui ne seraient pas pris en garantie constructeur.**
- **MONOPHASE 230V (P + N + T) : un câble de 3 mètres muni d'une fiche moulée étanche est fournie d'usine.**

3. CONDITIONS D'UTILISATION

Le hachoir réfrigéré est conçu pour un usage en boutique en ambiance 25°C / 60% d'humidité relative.

Le hachoir réfrigéré est conçu pour un usage de traitement de viandes désossées.

La température de la viande à hacher doit être supérieure à 2°C, et ne surtout pas être congelée.

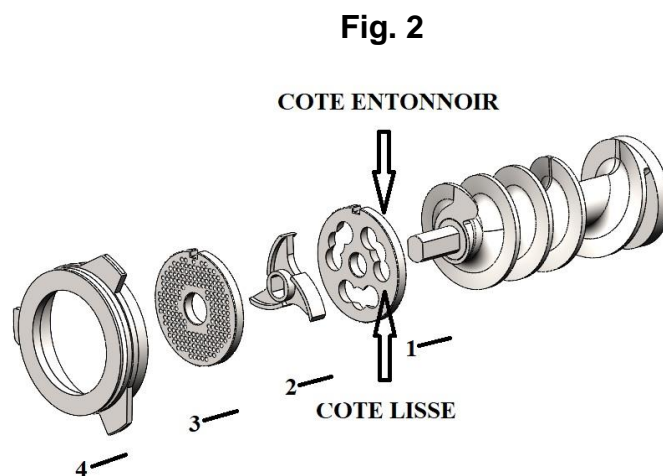
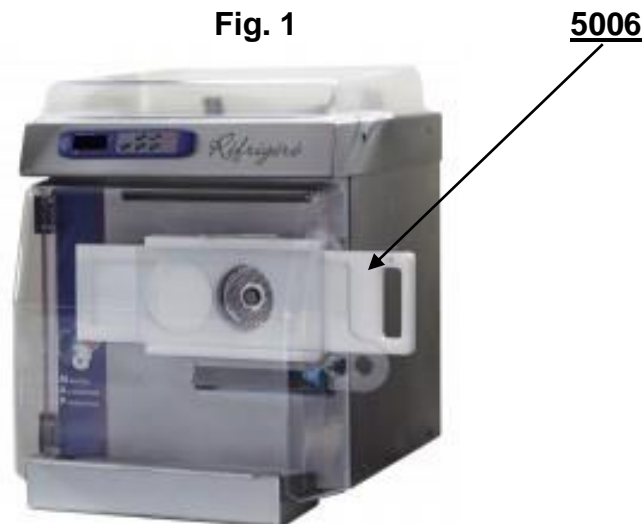
Le hachoir réfrigéré ne doit jamais être utilisé sans son pilon de poussée de la viande à hacher dans la goulotte (voir paragraphe 6), et son plateau au niveau de la goulotte diamètre normalisée > ou = Ø 50mm ne doit jamais faire l'objet de modifications.

4. MONTAGE DU CORPS DU HACHOIR

Pour démonter le corps du hachoir réfrigéré, tirez vers la droite la tige munie d'un bouton bleu **5006** placée sur le côté droit du hachoir réfrigéré, derrière le portionneur à steaks.

Pour le remonter, introduire le corps (tube hélicoïdal) dans le hachoir, puis emboîter l'hélice (la faire tourner légèrement en appuyant vers le fond du hachoir pour faire correspondre la forme de l'arbre moteur avec l'usinage arrière de l'hélice). Ensuite verrouillez l'ensemble en poussant sur la tige munie d'un bouton bleu **5006** (procédure inverse pour déverrouiller).

Introduire respectivement la plaque de précope **coté en entonnoir vers la viande à hacher / coté lisse vers vous**, le couteau double coupe et pour finir la plaque finale (à petits trous), comme indiqué sur la Fig. 2.



5. MONTAGE DU PORTIONNEUR BREVETE M.A.P.

Positionner le support du portionneur en le plaçant sur le téton de centrage placé sur le hachoir à gauche de la bouche en correspondance avec le trou percé dans le support.

Bloquer à l'aide du U en inox de fixation du support en le glissant verticalement.

Introduire le calibre gradué 80 g – 240 g en le glissant dans son logement, fermer la vitre et glisser la plaque transparente (œillet de préhension vers le bas).

6. CONTROLE DU SENS DE ROTATION DU HACHOIR (en TRIPHASE 380V uniquement)

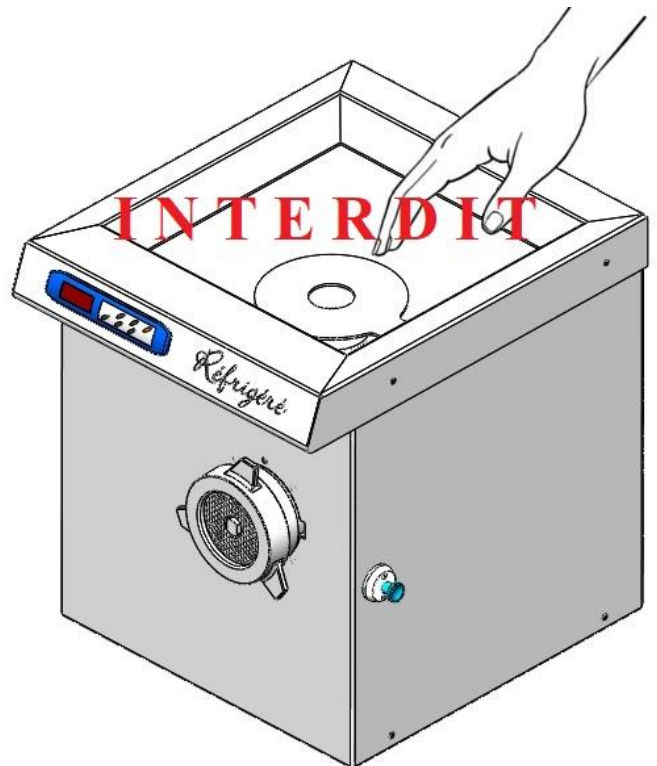
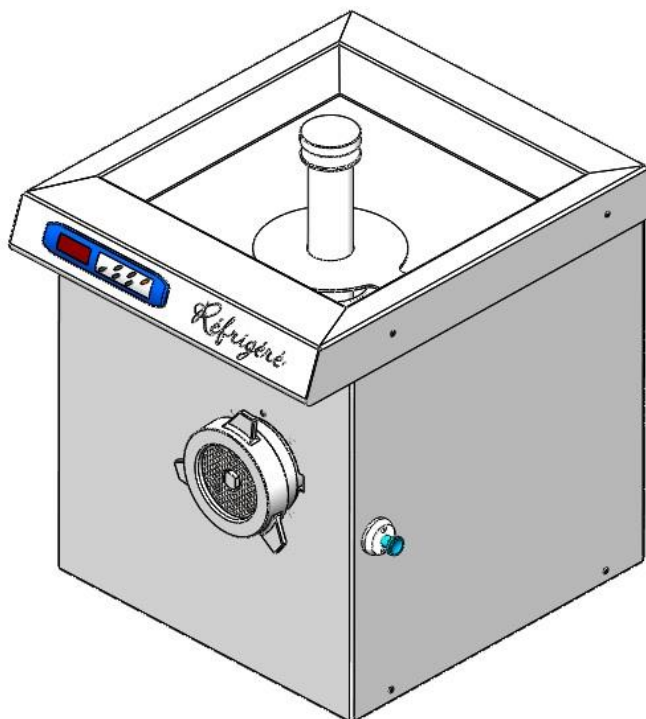
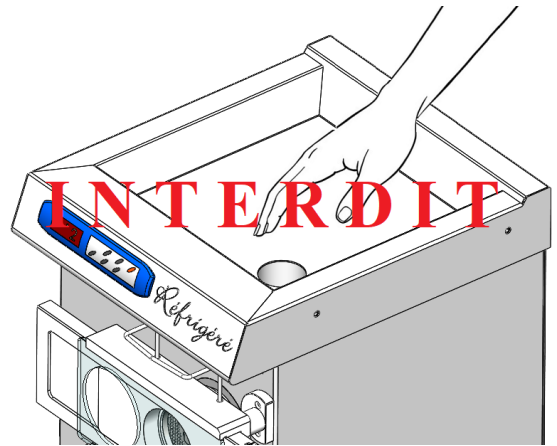
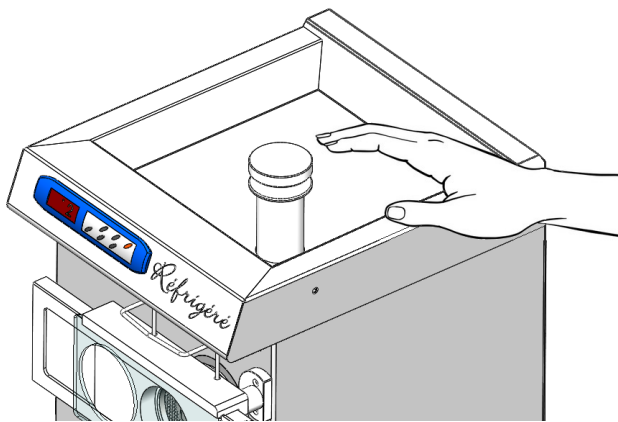
L'axe central de l'hélice doit tourner dans le SENS INVERSE des aiguilles d'une montre.

Dans le cas contraire, il suffit d'inverser de plot le fil NOIR et le MARRON dans la prise triphasé mâle (non fournie) de l'appareil à l'aide d'un tournevis d'électricien.

ATTENTION : ne surtout pas toucher au fil neutre BLEU qui détruirait électriquement le hachoir réfrigéré !

7. HACHAGE DE LA VIANDE

ATTENTION : N'essayez jamais de mettre la main, ni un quelconque outil dans la goulotte d'amenée de la viande à hacher du hachoir. Il est impératif de se servir du pilon fourni avec votre hachoir réfrigéré pour pousser la viande à hacher vers la goulotte de hachage :



8. REGLAGE DU CALIBRAGE DES STEACKS et VRAC (si votre hachoir a cette option)

Pousser le petit curseur en inox placé sur le calibre gradué jusqu'au grammage désiré (80 à 240 grammes).
Automatiquement, le moteur du hachoir se mettra en fonctionnement.

Par poussée de la viande hachée, le steak se forme au grammage désiré, et ensuite le hachoir s'arrête automatiquement. Une fois l'opération terminée, dégagez le steak formé, et renouvelez l'opération autant de fois qu'il vous faut de steaks.

Pour faire du vrac : tirez vers la droite la vitre coulissante transparente jusqu'à l'ergot en inox de buté placé près des graduations du calibre. Puis, dès que vous actionnez le curseur en inox vers la gauche, le moteur du hachoir se mettra en fonctionnement pour vous fournir de la viande hachée en vrac (non calibrée par le portionneur à steaks).

9. REGLAGE DU FROID

La mise en fonctionnement de la réfrigération s'effectue par pression sur le bouton **ON/OFF** rouge en haut à droite du boîtier de commande.

Ensuite la mise en fonctionnement du moteur de hachage s'effectue par pression sur bouton « **HELICE** » Fig.4

Ne pas essayer de régler le thermostat en façade, ce hachoir est pré-réglé et bloqué d'usine entre + 0° C + 4 ° C à 25 ° C d'ambiance et 60 % d'humidité relative.

Fig. 4

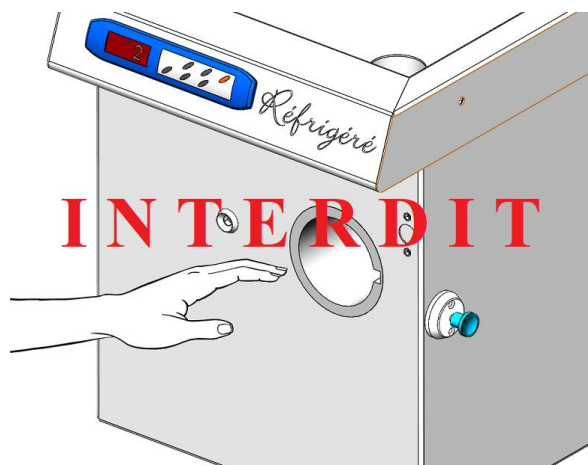


Notre modèle ARTIC CRYSTAL est ventilé avec une porte et un bac à viande réfrigérés en façade. Travaillez toujours la porte du hachoir fermée pour éviter toute perte de froid et limiter les pannes.

10. POUR NETTOYER OU DEMONTER LE CORPS

⚡ IL EST ABSOLUMENT INTERDIT D'EFFECTUER DES OPERATIONS D'ENTRETIEN OU DE NETTOYAGE SUR L'APPAREIL SANS AVOIR PREALABLEMENT ETEINT ET DEBRANCHE L'APPAREIL DU RESEAU ELECTRIQUE : ENLEVEZ LA PRISE MALE DE LA PRISE MURALE

Il faut d'abord démonter le portionneur, puis démonter l'écrou sur la tête du corps avant d'agir sur la manette de verrouillage du corps.



11. REMONTAGE DU CORPS APRES NETTOYAGE et SECHAGE (impératif)

Ne jamais remonter le corps complet (risque de mauvais fonctionnement), mais pièce par pièce.
Se reporter au paragraphe 3.

12. NETTOYAGE DES SURFACES PLASTIQUES TRANSPARENTES (CAPOT - VITRINE – VITRE DE PORTIONNEUR)

Ne jamais employer de produits volatiles tels que : alcool à brûler, dissolvants, diluants, acétone, etc...
Utilisez simplement de l'eau additionnée d'un produit dégraissant alimentaire.
Pour éviter les rayures, nettoyez impérativement avec un chiffon doux et propre de type « peau de chamois »

13. NETTOYAGE DU PORTIONNEUR

Tremper à l'eau chaude MAXI 50°C additionnée de produit dégraissant alimentaire, comme pour les éléments du corps et de l'intérieur du hachoir.

Ne pas mettre le portionneur dans un lave-vaisselle (risque de déformation, fragilisation et altération des couleurs).

14. ENTRETIEN DU SYSTEME DE REFRIGERATION

Nettoyez impérativement le filtre latéral gauche (si le modèle en est équipé) 2 fois par mois pour ôter la poussière accumulée (si cela n'est pas fait régulièrement il y aura surchauffe du groupe frigorifique).

Nettoyez impérativement le condenseur du hachoir réfrigéré en démontant la tôle arrière puis en le soufflant idéalement avec un compresseur d'air une fois par trimestre pour ôter la poussière accumulée (si cela n'est pas fait régulièrement il y aura surchauffe du groupe frigorifique qui pourrait entraîner une panne du compresseur).

15. MODELE MONOPHASE 230V

En MONOPHASE 230V, les hachoirs réfrigérés sont équipés d'un interrupteur inverseur 3 positions (marche avant / neutre / marche arrière) sur leur coté gauche.

Si le corps se bloque avec une viande trop nerveuse, veuillez actionner la marche arrière pour débloquer le corps, puis ensuite réenclencher la marche avant.

Attention en position neutre le hachoir ne fonctionnera pas...

16. GARANTIE

Le matériel est garanti 1 an sur pièce(s) défectueuse(s) diagnostiquée(s) par votre installateur.

La garantie comprend toutes les pièces mécaniques ou électriques **hors vitres, capot, porte en Plexiglass ou polycarbonate.**

La garantie ne peut s'exercer dans les cas suivants :

- Mauvaise alimentation électrique
- Pas de mise à la terre
- Mauvais montage des plaques et couteaux
- Mauvais entretien

Toute dégradation ou modification anormales suppriment la garantie

FABRICANT

Hachoirs réfrigérés
Hachoirs de labo
Rôtissoires
Matériels pour rôtisseries
Vitrines chaudes



DISTRIBUTEUR

Trancheurs
Machines sous vide
Scies à os
Poussoirs électriques
Mélangeurs
etc...

DECLARATION DE CONFORMITE CE

La S.A.S. MATERIEL ALIMENTAIRE PRODUCTION – 11 bis rue du Bois Cerdon – ZAC du Bois Cerdon – 94460 VALENTON – FRANCE déclare que les machines suivantes sont conformes aux dispositions suivantes :

HACHOIRS REFRIGERES M.A.P. TYPE ARTIC

- Directive machines 2006/42/CE et de ses amendements.
- Directive pour la Compatibilité Electromagnétique des Appareils et similaires 2004/30/UE et de ses amendements.
- Directive RoHS 2011/65/UE sur les restrictions à l'utilisation de substances déterminées dangereuses dans les appareils électriques et électroniques.
Pour leur conception, les normes européennes harmonisées ont été utilisées :
- EN 12100 Sécurité des machines. Principes généraux de conception. Appréciation et réduction des risques.
- EN 60204-1 Equipement électrique sur les machines.
- EN 55014-1 Compatibilité électromagnétique. Appareils ménager. Partie 1 : Emissions.
- EN 55014-2 Compatibilité électromagnétique. Appareils ménager. Partie 1 : Immunité.
- EN 12331 Hachoirs.
- Aux normes du code de l'environnement du 29/08/2008 concernant les fluides frigorigènes (Article R. 543 - 106 du code de l'environnement).
- Règlement (CE) numéro 1935/2004 du Parlement Européen et du Conseil du 27 octobre 2004 concernant les matériaux et objets destinés à entrer en contact avec des denrées alimentaires.
- Règlement (UE) numéro 10/2011 de la Commission du 14 janvier 2011 concernant les matériaux et objets en matière plastique destinés à entrer en contact avec des denrées alimentaires.

Type hachoir réfrigéré :

Numéro de série :

Fait à Valenton le :

Alvin BAER
Dirigeant