

HACHOIRS AUTOMATIQUES



ALIMAT 114

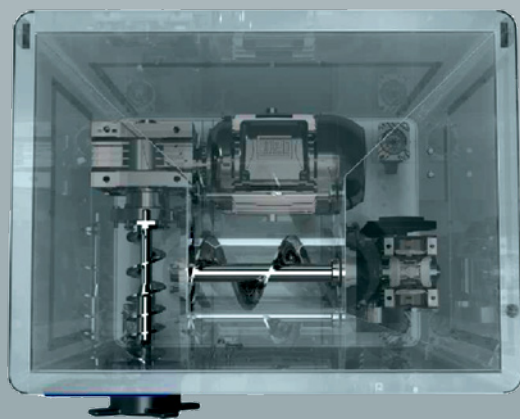
- + Hachoirs automatiques industriels avec système de vis sans fin angulaire à 90°
- + Evite toute manipulation après chargement des produits à hacher
- + Gamme complète pour chaque débit horaire

- Construction tout inox AISI 304.
- Capacité de trémie d'alimentation : à partir de 80 litres et jusqu'à 415 litres selon modèles.
- Socle monté sur roulettes inox, dont 2 avant avec freins.
- Fonctionnement en Simple ou Double Coupe UNGER.
- Moteurs puissants ventilés.
- **Commandes électromécaniques faciles à piloter.**
- **Conforme aux normes d'hygiène et de sécurité en vigueur avec micro-interrupteurs de sécurité de couvercle et à l'ouverture de la protection de bouche.**
- Mise en marche / arrêt basse tension IP66 avec arrêt d'urgence.
- Alimentation : TRIPHASE 380V.

SOMMAIRE



DESIGNATION	BOUCHE DE SORTIE	CAPACITE TREMIE	PRODUCTION HORAIRE	PUISSANCE MOTEURS	POIDS
ALIMAT 114	UNGER D 114	80 litres	1100 kg/heure	4 kW	230 kg
ALIMAT 130/2	UNGER E 130	105 litres	1500 kg/heure	5,5 kW	410 kg
ALIMAT 130	UNGER D 130	140 litres	1500 kg/heure	7,5 kW	485 kg
ALIMAT 160/2	UNGER G 160	160 litres	3000 kg/heure	15 kW	675 kg
ALIMAT 160	UNGER G 160	225 litres	3500 kg/heure	22 kW	820 kg
ALIMAT 200	UNGER U 200	320 litres	6000 kg/heure	45 kW	2020 kg



SYSTEME ANGULAIRE
AUTOMATIQUE

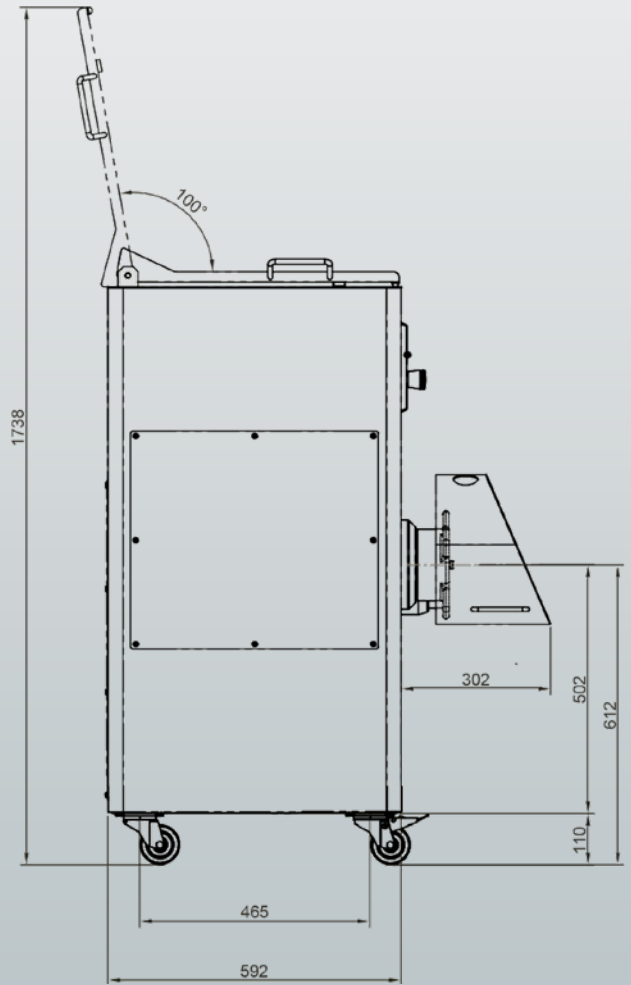
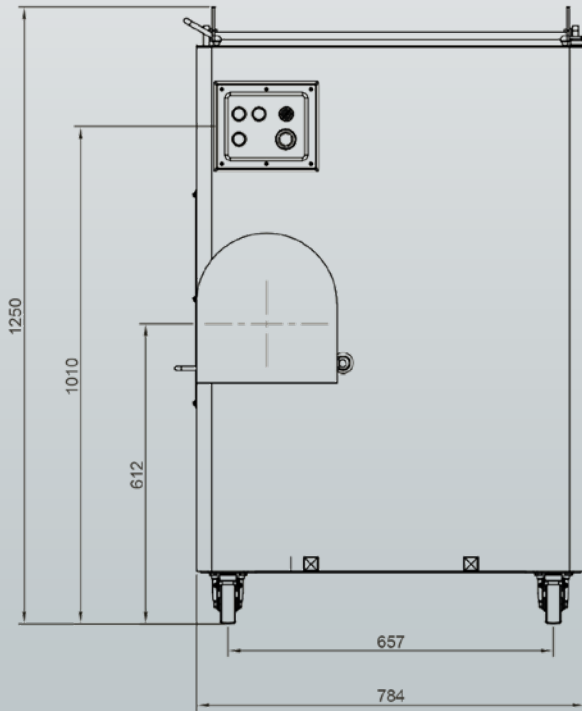
OPTIONS

- 2ème vitesse de hachage pour plus de de production
- Trémie de 225 kg pour ALIMAT 130 et ALIMAT 160/2
- Pelle de mélange montée dans la trémie
- Ecran tactile connecté en WI-FI avec mobile
- Système dénerveur
- Système de contrôle de la température de sortie de bouche
- Injection protectrice de CO2 ou N2
- Colonne inox de chargement des bacs de 100 ou 200 litres

Grilles et couteaux supplémentaires, voir page 175

HACHOIRS AUTOMATIQUES

COUPE ALIMAT 114



SOMMAIRE



ALIMAT 160/2



ALIMAT 130/2

Photographies non contractuelles. Le constructeur se réserve le droit d'apporter toute modification. Les caractéristiques sont données à titre indicatif et peuvent être modifiées sans préavis.



MATERIEL ALIMENTAIRE PRODUCTION
TARIF 2024 - Franco 1250 € NET
Tél. + 33 (0)1 43 82 51 51