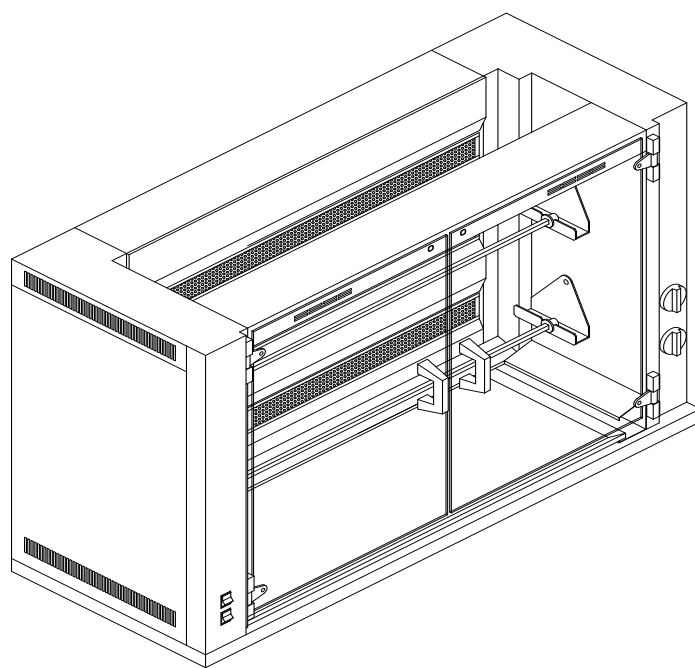


**MODE D'EMPLOI  
ROTISSOIRES GPE-1 ET GPE-2**



# CHAPITRE 1

## DESCRIPTIONS GENERALES

### INDICATIONS

Cet appareil doit être installé en accord avec la réglementation en vigueur et doit être utilisé uniquement dans des locaux bien ventilés. Consulter les instructions avant de l'installer et de l'utiliser.

Le local où sera installée la rôtissoire doit avoir au minimum un volume en m<sup>3</sup> d'air égal aux Kcal de votre rôtissoire divisé par 1000 (Voir page 9 RENSEIGNEMENTS TECHNIQUES DE LA ROTISSOIRE)

Pour l'installation de la rôtissoire vous devrez suivre les instructions et les obligations de la compagnie de gaz et dans tous les cas solliciter les services d'un technicien agréé pour faire l'installation.

Les appareils décrits ci-dessous sont d'usage professionnel et leur maniement doit être effectué par du personnel qualifié pour cela.

### DESCRIPTION DE L'APPAREIL

La série de modèles qui compose la gamme des rôtissoires rotatives tant en version gaz qu'électrique sont fabriqués entièrement en acier inoxydable, excepté les composants qui servent de support à la transmission et les pignons dentelés qui sont traités dans un bain antioxydable.

Sur les différents modèles qui comprennent la gamme de rôtissoires on trouve toujours les éléments suivants (Fig1)

- a) Structure avec option support
- b) Transmission
- c) Equipement électrique de commande
- d) Portes vitrées
- e) Accessoires

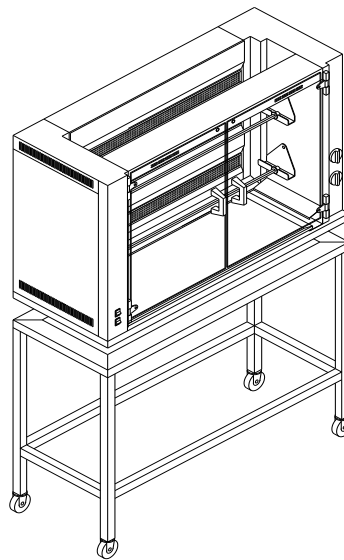


Figure 1

## **STRUCTURE**

C'est la partie destinée à supporter les différents éléments qui composent votre rotissoire, les dimensions de celle-ci dépendent du nombre de broches et si elle est montée ou non sur un support voir (Fig 1)

## **TRANSMISSION**

La transmission de votre appareil se fait par un système de pignons par chaîne entraînée par un moteur réducteur de couronne et vis sans fin.

## **EQUIPEMENT ELECTRIQUE**

Comprend le moteur décrit ci-dessus, avec une puissance de 0,12kw à 1000r.p.m., deux lampes de 150 w, 2 résistances de 3.300 W par barre et les interrupteurs correspondants pour son fonctionnement

## **PORTES VITREES**

Comprend deux feuilles de cristal trempé, avec deux poignées en matériel thermo isolant pour l'ouverture, les deux vitres restent fixées à la structure lorsqu'elles sont fermées par l'intermédiaire de deux aimants.

## **ACCESSOIRES**

Votre rotissoire est équipée d'une série d'accessoires comme les broches, pics, crochet enleve broches et plateau.

### a) Broches

Leur fonction est de fixer par les pics les viandes à rotir, elles ont la section carrée de sorte qu'étant introduites dans les axes d'entraînement elles puissent tourner.

### b) Plateau

Situé à l'intérieur de la chambre et sous les broches, sa fonction est de récupérer les jus du roti.

Ce plateau peut être tiré en dehors de la chambre sans qu'il reste en dehors de la couverture de l'écoulement, permettant ainsi avec la vitre fermée de récupérer les jus en cas de nécessité.

# **CHAPITRE 2 INSTALLATION**

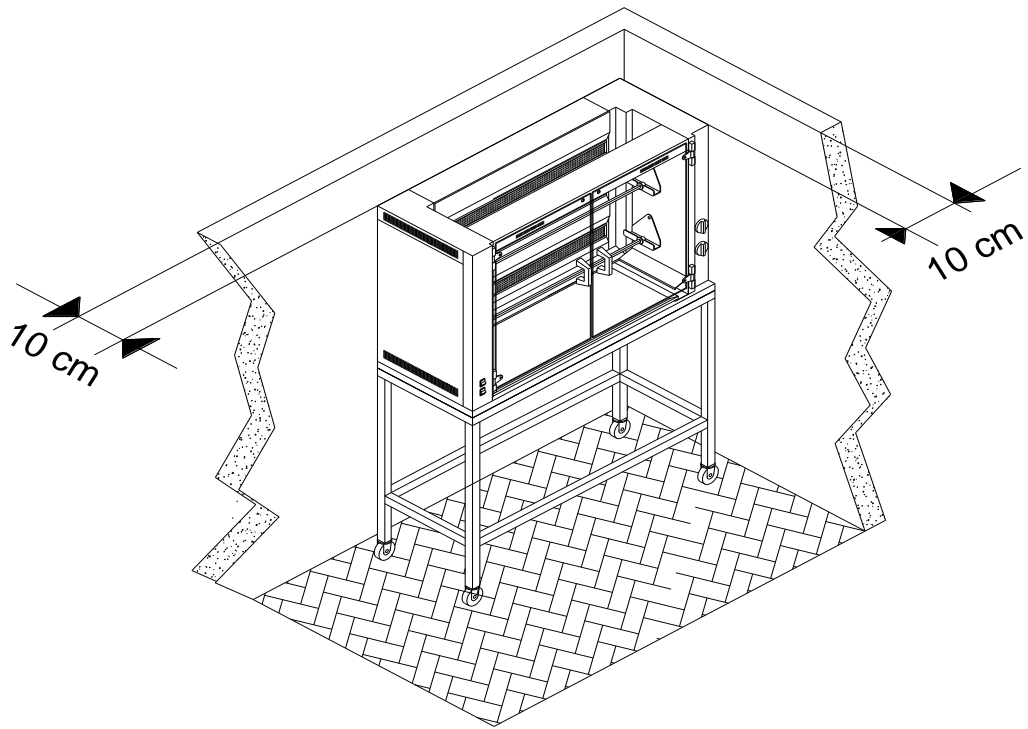
## **ESPACE OCCUPE**

Votre rotissoire a besoin pour une installation correcte d'un espace minimum égal à ses dimensions plus les distances au mur ou d'un autre appareil indiquées sur la Fig. 2.

Son installation doit être réalisée en accord avec les normes de sécurité en vigueur dans votre localité.

La rotissoire est un appareil de type A (ne nécessite pas une extraction forcée pour les gaz de combustion) cependant nous vous recommandons l'installation d'une hotte afin d'éviter les dégâts sur le plafond du local où elle est installée, ainsi que les détériorations provoquées par la chaleur, les fumées et les graisses produites par la cuisson.

Attention : Avant d'installer la rotissoire vérifiez les dimensions chapitre 5 repère "Renseignements techniques"



**ATTENTION :**

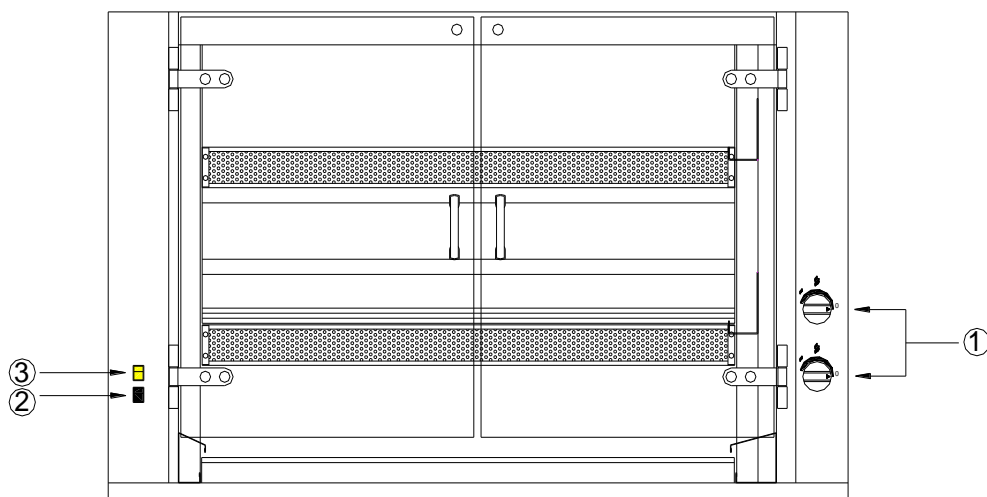
**Avant la mise en fonctionnement de votre rotissoire vérifiez que la tension ainsi que la pression et le type de gaz coïncident avec la plaque de caractéristiques située sur la partie inférieure frontale de votre appareil.** Ne déposez ni ne placez aucun objet sur le toit de la rotissoire ni pres des latéraux qui puissent obstruer les grilles de ventilations.

**CONNECTER LA ROTISSOIRE**

Sur la partie inférieure droite de la face postérieure de la rôtissoire se trouve l'entrée du courant. La connexion de la rôtissoire au réseau électrique est de 400V + N + T

Vérifiez que la section du cable est bien celui pour la puissance de la rôtissoire.

**CHAPITRE 3  
INSTRUCTIONS D'UTILISATION**



## **CONNECTER LES RÉSISTANCES**

Chaque barre dispose de deux résistances. Allumez la résistance inférieure en appuyant sur l'interrupteur intérieur ( celui de gauche ), pour allumer la résistance supérieure appuyez l'interrupteur de la droite.

## **ROTATION DES BROCHES**

En appuyant sur l'interrupteur (2) vous mettez le moteur en marche (pilote de l'allumage) et les broches commenceront à tourner.

## **ALLUMAGE DE L'ÉCLAIRAGE INTÉRIEUR**

En appuyant sur l'interrupteur (3) l'intérieur de la rotissoire s'éclairera, en appuyant sur l'interrupteur la lumière s'éteindra.

# **CHAPITRE 4**

## **ENTRETIEN ET NETTOYAGE**

### **Chargement de la ratissoire**

Placez les pièces à rôtir sur la broche et fixez les avec les pics fournis avec la ratissoire.

Dans le cas de grandes pièces vérifiez qu'en tournant rien ne l'empêche de bien tourner, pour les agneaux les pattes peuvent empêcher la rotation aussi attachez les pour résoudre le problème.

### **Nettoyage**

Pour le nettoyage de votre ratissoire vous pouvez utiliser n'importe quel produit existant sur le marché. Faites attention de ne pas verser du produit sur la surface perforée du brûleur. N'utilisez pas de produits abrasifs sinon vous risquez d'abîmer les surfaces peintes ou en acier inoxydable.

Rappelez-vous que de la propreté de votre ratissoire dépend la qualité de vos rôtis.

### **Nettoyage de l'entrebrûleur arrière des résistances**

Cet entrebrûleur est situé derrière les résistances..

Les résistances sont abattables pour que vous ayez accès à cet entrebrûleur, pour cela procédez de manière suivante:

- a) Dévissez les papillons qui se trouvent entre les résistances sur la partie droite.
- b) Tirez vers vous le groupe de résistances.
- c) L'entrebrûleur arrière reste découvert pour le nettoyage.
- d) Pour replacer les résistances accompagnez les vers leur position initiale en les levant pour faciliter le tour de la charnière.
- e) Revissez les papillons.

## CHAPITRE 5

### INSTRUCTIONS TECHNIQUES D'INSTALLATION ET DE REGULATION

#### Connexion de l'appareil

Sur la partie inférieure droite de la face postérieure de la ratissoire se trouve l'entrée du courant.

#### ATTENTION :

Vérifiez que la connexion dispose de neutre et de terre.

Modèle	largueur x profondeur x hauteur	Tension	Consommation
<b>GPE-1</b>	1528 x 600 x 750	400V	6,6Kw
<b>GPE-2</b>	1528 x 600 x 750	400V	13,2Kw

## CHAPITRE 6

### Montage des pieces de rechange

**Attention:** Ces opérations doivent être réalisées par un technicien agréé

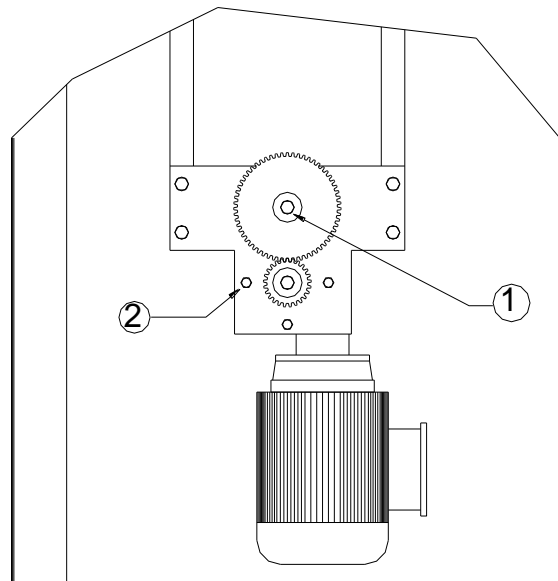
#### Changement du moteur-réducteur

a) Déconnecter la ratissoire de la ligne électrique, enlever le cache latéral gauche de la ratissoire en dévissant les trois vis qui se trouvent sur la partie postérieure de la ratissoire.

b) Déconnecter de l'interrupteur du moteur les cables qui vont de celui-ci au moteur.

c) Déserrer complètement la vis n° 1 (Voir figure a côté) et tirer en suivant jusqu'en dehors du grana pignon jusqu'a l'enlever de son axe.

d) Déserrer complètement les vis n° 2 qui fixent le mteur-réducteur a la place retirer le pignon et l'axe pour le monter sur le nouveau moteur-réducteur en procédant inversement a son démontage, connecter les cables a la boîte de bornes.



e) Substituer le moteur-réducteur par le nouveau procédé pour son montage a l'inverse de la description des paragraphes antérieurs.

f) Connecter les cables du moteur a l'interrupteur.

#### Changement des résistances

a) Déconnectez la rôtissoire de la ligne électrique VERIFIEZ avant de continuer qu' elle soit déconnectée.

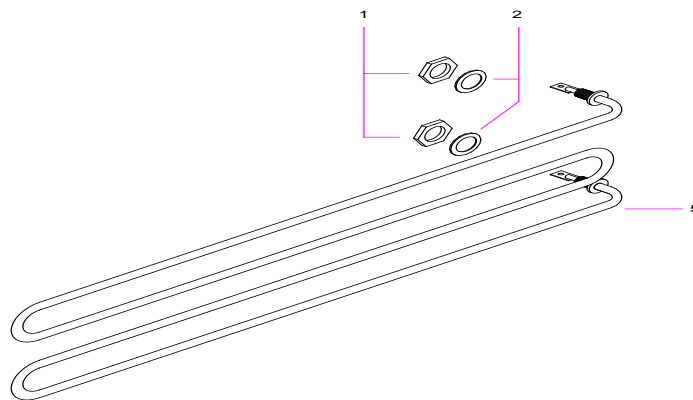
b) Retirez le cache latéral qui donne accès aux résistances.

c) Déconnectez les cables de la résistance à retirer.

d) Dévissez les écrous ( 1 ) de la résistance et retirez la de son logement.

e) Placez la nouvelle résistance et procédez inversement des explications antérieures pour le montage.

VERIFIEZ avant de connecter la rôtissoire au réseau électrique que vous avez effectué correctement les connexions.



## Appendice A

### Liste des pièces susceptibles d'échange

Dénomination	Code
Résistance 3,3 Kw	170003
Moteur	140020
Réducteur	4300050-2
Interrupteur moteur	060004
Interrupteur éclairage	300027
Lampe	010013
Pic simple	160014
Pic double	160015
Vis de pic	050116
Vitre GP2	130000
Vitre GP1	131000

## SCHÉMA ÉLECTRIQUE

